

CLASSO Plus

Controlador Lógico para
Aquecimento Solar



Manual de Instalação e Programação

3A

Indústria Eletrônica

1. CARACTERÍSTICAS

O controlador Classol Plus realiza todas as funções lógicas em um sistema de aquecimento solar por circulação forçada, proporcionando um melhor aproveitamento da captação da energia solar.

Principais características:

- Dois modos de controle diferencial, normal e inteligente (**d, F**)
- Proteção contra congelamento dos coletores (**I C E**)
- Proteção contra choque térmico em tubo de vácuo (**t L d**)
- Limitação do aquecimento do reservatório (**t L r**)
- Limitação da temperatura máxima de saída dos coletores (**t L C**)
- Proteção de superaquecimento dos coletores (**P S C**)
- Função segurança contra falta de circulação (registro fechado ou tubulação rompida) (**S E G**)
- Controle de até dois sistemas de apoio, com ajustes de temperatura independentes.
- Função de aquecimento rápido (**H o t**)
- Função ECONOMIA (**E C D**) para auxiliar na redução do consumo de energia elétrica, gás ou outro combustível.

2. INSTALAÇÃO

Para a correta instalação do controlador siga os seguintes passos.

2.1 POSICIONAMENTO DOS SENSORES

Os sensores devem ser instalados nos seguintes pontos:

Sensor 1 (S1): diretamente na tubulação de saída dos coletores, o mais próximo possível dos mesmos.

Sensor 2 (S2): na parte inferior do reservatório (em um poço termométrico) ou na tubulação de saída para os coletores solares.

Sensor 3 (S3): na parte superior do reservatório (em um poço termométrico) ou na tubulação de saída para consumo. Caso este sensor não seja utilizado, deve-se desabilitá-lo através das configurações do controlador (parâmetro **S 3 = O F F**).

Sempre que um sensor for instalado diretamente na tubulação, aplicar pasta térmica no ponto de contato e envolver o cano e o sensor com isolante térmico para minimizar erros de leitura.

Opcionalmente poderão ser utilizados sensores com cápsula de rosca de 1/4" para fixação direta na tubulação.

2.2 CONEXÕES ELÉTRICAS

Energia: Ligar conforme o esquema elétrico abaixo.

Fio preto - Ligar na FASE da rede elétrica

Fio azul - Ligar no NEUTRO da rede elétrica

Fio branco - Comando da BOMBA

Fio amarelo - Comando do APOIO 1

Fio vermelho - Comando do APOIO 2

Sensores de temperatura: Ligar conforme descrito abaixo.

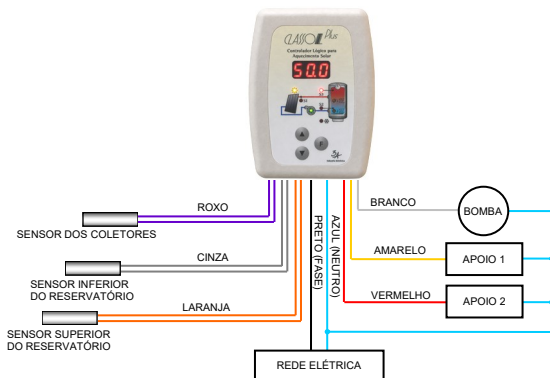
Fios roxos - ligar ao sensor dos coletores (Sensor 1)

Fios cinza - ligar ao sensor inferior do reservatório (Sensor 2)

Fios laranja - ligar ao sensor superior do reservatório (Sensor 3)

Isolar os fios que não foram utilizados.

Para a ligação dos sensores poderá ser utilizado fio comum de 0,5 mm², com cores diferenciadas para facilitar a sua identificação.



O controlador conta com proteção contra curto-circuito ou sobrecarga das saídas através de um fusível de 15A. O alojamento deste fusível se encontra na parte traseira do controlador. Em caso de queima, substituir pelo reserva que acompanha ou outro de mesma especificação.

2.3 FIXAÇÃO E SAÍDA DOS FIOS

Fixar o controlador diretamente na parede através das buchas e parafusos que o acompanham, dispostos verticalmente a uma distância de 8,4cm (com auxílio do gabarito em anexo) ou sobre uma caixa de embutir padrão 2x4". Para a fixação ajustar os parafusos de modo a permitir o encaixe dos mesmos nas fendas localizadas na tampa traseira.

A saída dos fios pode ser feita na parte traseira ou na parte inferior da caixa, quebrando a lingueta no final do sulco de passagem dos fios.

2.4 TESTE DO FUNCIONAMENTO DA BOMBA

Para testar o funcionamento da bomba existe uma função que pode ser acessada mantendo a tecla **F** pressionada no momento em que o controlador é energizado até que o *display* apresente a indicação **Et** (teste). Desta forma a bomba poderá ser comandada manualmente através das teclas **∇**, para desligar e **Δ** para ligar a bomba. Para sair desta função pressione a tecla **F** novamente.

3. CONFIGURAÇÃO

Para configurar o controlador pressione a tecla **F**, selecione **SEt** com as teclas **∇** ou **Δ**, e confirme com a tecla **F**. Em seguida, com o auxílio do diagrama de configuração, utilize as teclas **∇** ou **Δ** para selecionar e alterar os parâmetros desejados. A tecla **F** acessa e confirma os valores de cada parâmetro.

Se nenhuma tecla for pressionada por 30 segundos a indicação preferencial voltará a ser exibida.

Segue abaixo o significado de cada um dos parâmetros.

[Cod] – Entrada do código de acesso (senha) para alteração dos parâmetros. Sem este código não é possível acessar o modo de configuração. O controlador sai de fábrica com o código **0**, que libera o acesso aos parâmetros de configuração sem solicitar o código de acesso.

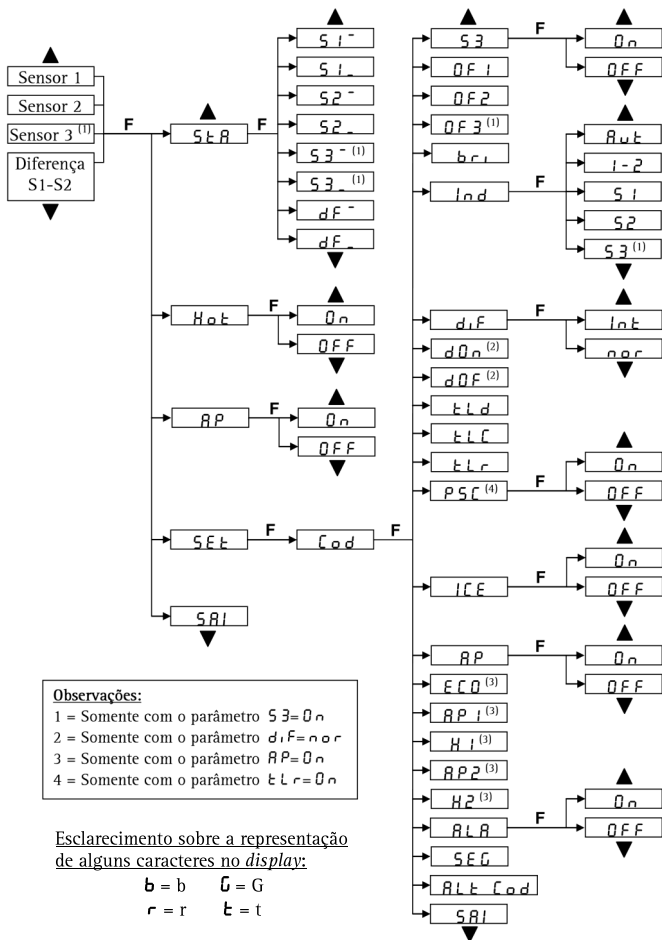


Diagrama de Configuração

S3 – Ativação (**On**) ou desativação (**OFF**) do sensor 3 (ajustado em **OFF** para instalações com dois sensores).

OF 1, **OF 2** e **OF 3** – Ajuste de *offset* dos sensores 1, 2 e 3. Permitem realizar pequenas correções nas leituras dos sensores. Podem ser ajustados de -1,0° C a 1,0° C.

br1 – Ajuste do brilho do *display*. Permite ajustar a intensidade luminosa do *display* entre quatro níveis, de 1 a 4.

Ind – Indicação preferencial. Permite selecionar qual indicação será mostrada no *display* após um determinado tempo de inatividade das teclas. Podem ser selecionadas as opções abaixo:

Aut: troca automaticamente a indicação a cada 4 segundos

1-2: diferença entre sensor 1 e 2 (S1-S2)

S1: Sensor 1

S2: Sensor 2

S3: Sensor 3

dIF – Seleção do modo de controle diferencial. Permite escolher entre o modo normal (**nor**) ou inteligente (**Int**).

No **modo normal**, a bomba será ligada quando a diferença S1-S2 for maior ou igual a **dOn** e desligada quando esta diferença for menor ou igual a **dOF**.

No **modo inteligente**, uma lógica especial calcula dinamicamente os valores para **dOn** e **dOF** conforme o grau de insolação. Esta lógica também utiliza a informação do sensor 3 (caso esteja instalado) para analisar a estratificação das camadas de água no interior do reservatório e, conforme o caso, aumentar ou diminuir a temperatura diferencial de trabalho a fim de reduzir consideravelmente a queda da temperatura de saída para consumo quando a base do reservatório estiver fria. Neste modo, os parâmetros **dOn** e **dOF** ficam ocultos pois não necessitam ser ajustados.

dOn – Diferencial de temperatura (S1-S2) para ligar a bomba. O valor deste parâmetro deve ser maior do que o ajustado em **dOF**.

dOF – Diferencial de temperatura (S1-S2) para desligar a bomba. O valor deste parâmetro deve ser menor do que o ajustado em **dOn**.

ELD – Temperatura limite de diferencial para ligar a bomba. Esta função tem como propósito a **proteção de coletores do tipo “tubo de vácuo”** contra danos causados por choque térmico após uma eventual falta de energia elétrica. Esta proteção tem a sua eficiência reduzida se a água no interior dos tubos evaporar, pois neste caso a temperatura medida no sensor 1 pode não estar correta. Este parâmetro pode ser ajustado entre 40°C e 60°C ou desativado ajustando o seu valor para **OFF** (acima de 60,0°C).

ELC – Temperatura limite dos coletores para ligar a bomba. Quando a temperatura do sensor 1 (S1) atingir o valor ajustado, a bomba não será acionada a fim de proteger a tubulação de saída dos coletores. Tipicamente utiliza-se 50° C para PVC (marrom) e 80° C para CPVC (Aquatherm). Para tubulação de cobre ou outra que suporte altas temperaturas este parâmetro pode ser desativado ajustando o seu valor para **OFF** (acima de 99,9°C).

ELr – Temperatura limite do reservatório para ligar a bomba. Tem por objetivo limitar o aquecimento do reservatório a um determinado valor, evitando danos a tubulação de saída ou queimaduras por água superaquecida.

No caso de tubulações de CPVC (Aquatherm) a temperatura máxima suportada é de 80°C. Em aquecimento de piscinas, é usado para evitar desconforto térmico, limitando o aquecimento ao valor estabelecido.

A temperatura relacionada a este parâmetro é obtida do sensor 2, ou do sensor 3, se este estiver habilitado. Não é possível ajustar este parâmetro para um valor menor do que o programado em **RP 1**. Este parâmetro pode ser desativado ajustando o seu valor para **OFF** (acima de 99,9°C).

PSC – Ativação (**On**) ou desativação (**OFF**) da função proteção do superaquecimento dos coletores. Quando o bombeamento estiver parado devido à função **ELr**, esta função mantém a temperatura da água no interior dos coletores abaixo do valor programado em **ELC** (ou abaixo de 100°C se **ELC=OFF**), acionando a bomba por alguns segundos. Isto evita danos em alguns tipos de coletores e também evita a ebulição da água nos coletores.

ICE – Ativação (**On**) ou desativação (**OFF**) da função

anticongelamento dos coletores.

AP – Ativação (**ON**) ou desativação (**OFF**) geral dos apoios.

ECO – Função Economia. Proporciona economia de energia elétrica ou gás enquanto houver captação de energia solar suficiente para aquecer a água. Possui dez níveis de economia (1 a 10), podendo ser desativada ajustando seu valor para **OFF**. Quando o controlador determina que existe energia solar suficiente para aquecer a água (isto é indicado pelo Sol no painel), subtrai o valor ajustado neste parâmetro dos valores ajustados em **AP1** e **AP2**. Por exemplo: se **ECO** = 3 e **AP1** = 45.0° C, enquanto houver sol o valor de **AP1** passa a valer 45.0-3, ou seja, 42.0°C.

AP1 – Temperatura desejada para desligar o apoio 1. O apoio 1 opera como um estágio primário e por este motivo seu valor não pode ser ajustado para um valor menor do que o do apoio 2 (**AP2**). O valor deste parâmetro também é limitado pelo valor ajustado em **ELC**.

H1 – Histerese do apoio 1. Pode ser ajustada entre 0,1° C 10,0°C.

AP2 – Temperatura desejada para desligar o apoio 2. O apoio 2 opera como um estágio secundário e por este motivo seu valor não pode ser ajustado para um valor maior do que o do apoio 1 (**AP1**).

H2 – Histerese do apoio 2. Pode ser ajustada entre 0,1° C e 10,0°C.

ALL – Ativação (**ON**) ou desativação (**OFF**) do alarme sonoro durante as situações críticas.

SEG – Função SEGURANÇA: monitora o bombeamento em busca de anormalidades que impedem a circulação de água nos coletores (registro fechado, bomba defeituosa, tubulação rompida, etc.). Neste parâmetro deve ser inserido o tempo necessário (1 a 25 minutos) para a troca completa do volume de água no interior dos coletores. De acordo com a lógica de análise desta função, eventualmente o bombeamento poderá ser

suspensão por alguns instantes enquanto o LED da bomba pisca. Isto é normal e não significa uma falha. Esta função pode ser desativada ajustando o seu valor para **OFF** (abaixo de 1).

Alt Cod – Permite alterar o valor do código de acesso para qualquer número entre 0 e 999. Tome nota deste valor, pois sem ele não será possível acessar as configurações. Para que o código não seja solicitado ao acessar as configurações basta ajustar o valor do mesmo para 0.

4. FUNCIONAMENTO

Após a correta instalação e configuração do controlador, a bomba de circulação forçada será comandada em função do diferencial de temperatura dos sensores 1 e 2 de modo a transferir a água quente dos coletores solares para o reservatório ou piscina. Em caso de dias chuvosos ou com pouco sol os apoios irão auxiliar no aquecimento da água.

A função Economia pode ser ajustada para reduzir a temperatura na qual os apoios serão ligados enquanto houver captação de energia solar, dando assim, prioridade ao aquecimento solar e economizando energia elétrica ou gás.

A função Segurança irá monitorar o bombeamento d'água para os coletores com a intenção de detectar falhas provenientes de defeito na bomba, registro fechado, obstrução na tubulação e, em alguns casos, rompimento na tubulação.

Em situações de frio intenso a função anticongelante irá evitar que a água no interior dos coletores solares congele. Para isto, a bomba de circulação será ligada para substituir a água do interior dos mesmos por outra com maior temperatura.

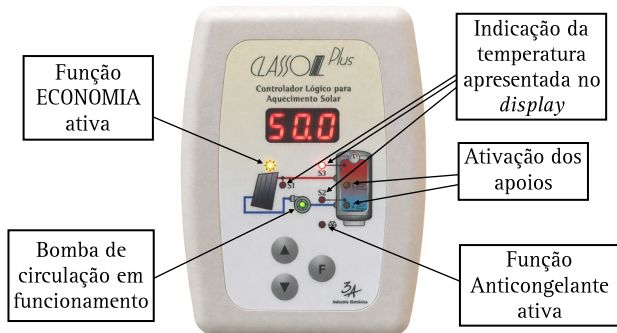
Em instalações que utilizam tubos de vácuo, a função **ELD** evitará danos por choque térmico após a falta de energia elétrica.

4.1 USO E CONSULTA DE TEMPERATURAS

Durante o funcionamento normal do controlador será apresentada no *display* a indicação preferencial selecionada através do parâmetro **Ind**. Para consultar os outros valores de temperatura utilize as teclas **∇** ou **Δ**. A leitura apresentada no *display* é sinalizada pelos LED's do painel, onde S1 sinaliza a temperatura de saída dos coletores solares, S2 sinaliza a temperatura da parte inferior do reservatório, S3 sinaliza a temperatura

de saída do reservatório e, S1 e S2 ligados simultaneamente, sinalizam a diferença entre os coletores solares e o reservatório ($S1 - S2$). Se nenhuma tecla for pressionada por um minuto a indicação preferencial voltará a ser exibida.

Outras indicações podem ser vistas na figura abaixo.



A atuação das funções de limitação de temperatura e proteção, bem como as indicações de erros nos sensores, também serão sinalizadas com alarme sonoro, caso este esteja habilitado através do parâmetro **RLR**.

4.2 DADOS ESTATÍSTICOS

Este controlador registra os valores máximos e mínimos de temperatura de cada sensor e também a máxima e a mínima diferença entre os sensores 1 e 2 (S1-S2). Para consultar estes valores pressione a tecla **F** e selecione a função **SE R**. Em seguida utilize as setas para selecionar o valor desejado, entre $S1^+$, $S1^-$, $S2^+$, $S2^-$, $S3^+$, $S3^-$, dF^+ e dF^- . O traço superior, à direita, indica o valor máximo e o inferior, o mínimo. Se nenhuma tecla for pressionada por 30 segundos a indicação preferencial voltará a ser exibida. Para reiniciar os registros mantenha a tecla **F** pressionada durante a apresentação de qualquer um dos valores até que o *display* apresente **r SE** (*reset*).

4.3 AQUECIMENTO RÁPIDO (HOT)

A função HOT (HOT) foi criada para aquecer a água rapidamente uma única vez, independentemente das configurações do aparelho, utilizando os dois apoios, até a temperatura ajustada em **AP1**. Para utilizar esta função, basta pressionar a tecla **F**, selecionar a opção **HOT** e alterá-la para **On** (ligado). Após a temperatura ajustada em **AP1** ser atingida a função passará automaticamente para **OFF** (desligado).

4.4 DESATIVAÇÃO E ATIVAÇÃO RÁPIDA DOS APOIOS

Os apoios podem ser desativados e ativados fácil e rapidamente mesmo quando as configurações estiverem protegidas por código de acesso. Para isto, basta pressionar a tecla **F**, selecionar a opção **AP** e alterá-la para **On** ou **OFF** (ligado ou desligado). Isto é bastante útil em situações em que o usuário não deseja aquecer a água através dos apoios, por exemplo, durante uma viagem.

5. MENSAGENS DE ERRO

As mensagens de erro apresentadas no *display* são:

E 1: sensor 1 abaixo da escala ou desconectado

E 2: sensor 1 acima da escala ou em curto-circuito

E 3: sensor 2 abaixo da escala ou desconectado

E 4: sensor 2 acima da escala ou em curto-circuito

E 5: sensor 3 abaixo da escala ou desconectado

E 6: sensor 3 acima da escala ou em curto-circuito

SE 7: circulação ineficiente entre os coletores e o reservatório.

Verificar o funcionamento da bomba ou se há algo que esteja impedindo a circulação de água. Para reiniciar o bombeamento é necessário pressionar a tecla **F**.

6. ESPECIFICAÇÕES TÉCNICAS

Temperatura de controle: 0 a 100 °C

Resolução: 0,1 °C

Alimentação: 85Vca – 265Vca

Corrente máxima total (bomba + apoios): 15A

Certificado de Garantia

I - TERMO DE GARANTIA

A **3A INDÚSTRIA ELETRÔNICA LTDA.** garante ao comprador inicial do aparelho, cujo número de série está indicado neste certificado, assistência contra defeitos de fabricação desde que sejam constatados em condições normais de uso. A garantia abrange todas as peças, partes e componentes que eventualmente apresentem defeitos no prazo de um ano, contando a partir da data de entrega do produto ao consumidor, de acordo com a nota fiscal de compra que passa a fazer parte integrante deste certificado.

O proprietário responsabiliza-se pelas despesas de remoção e colocação do equipamento, tanto quanto de transporte (ida e volta) do aparelho à nossa fábrica ou revendas autorizadas.

II - EXTINÇÃO DE GARANTIA

A garantia fica automaticamente inválida se:

O aparelho sofrer queda, ação de fogo, água, relâmpago, acidentes de qualquer espécie, maus tratos ou uso inadequado constatados por técnico autorizado.

Quando aberto para conserto, manuseio ou alteração do circuito original por pessoa não autorizada.

Quando a numeração do aparelho sofrer avaria, remoção ou adulteração.

Quando a instalação estiver em desacordo com as instruções de instalação fornecidas com o aparelho.

Pelo decurso normal da validade da garantia.

Apresentar adulteração no certificado de garantia.

Nome da revenda: _____

Nota fiscal No: _____ Data: ____/____/_____

Número de Série:

Indústria Eletrônica

www.3a.ind.br
Suporte técnico:
Fone: (51) 3559-5919
E-mail: suporte@3a.ind.br